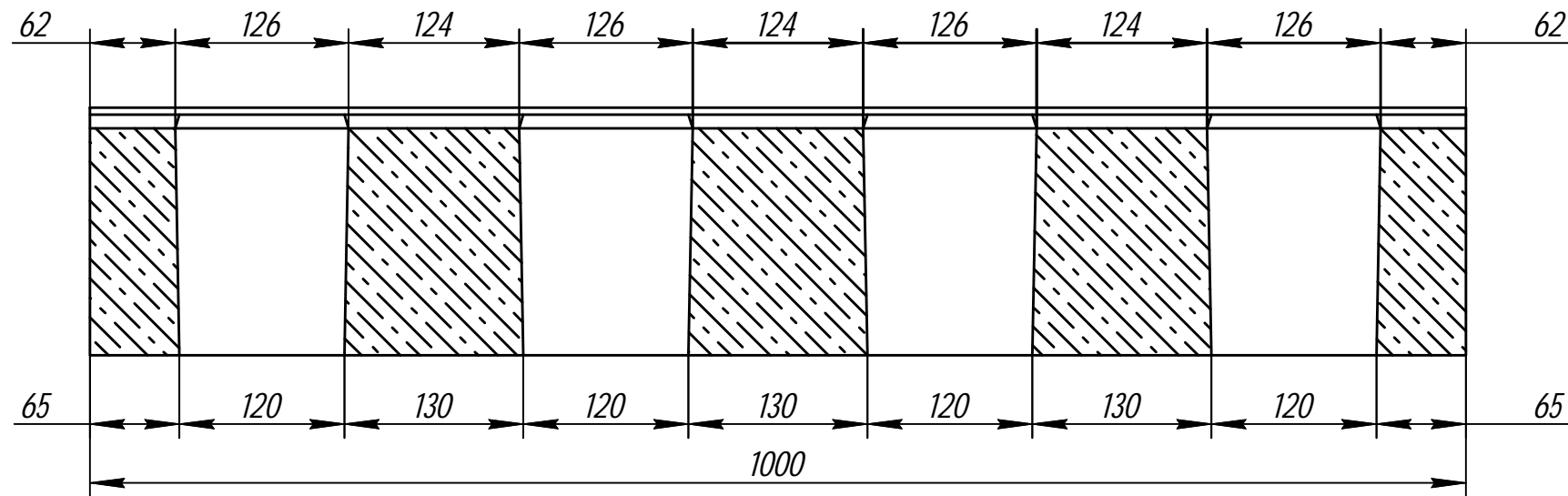
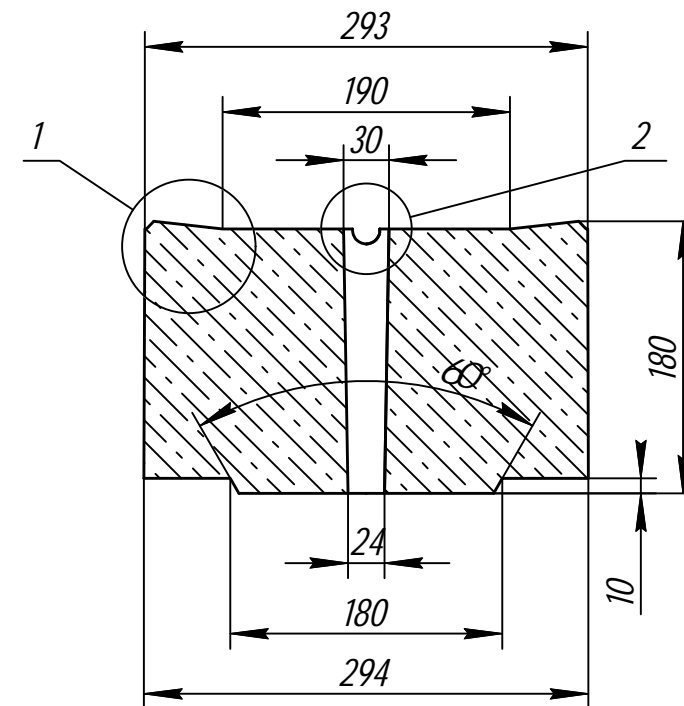


Арт. 47020012

A-A

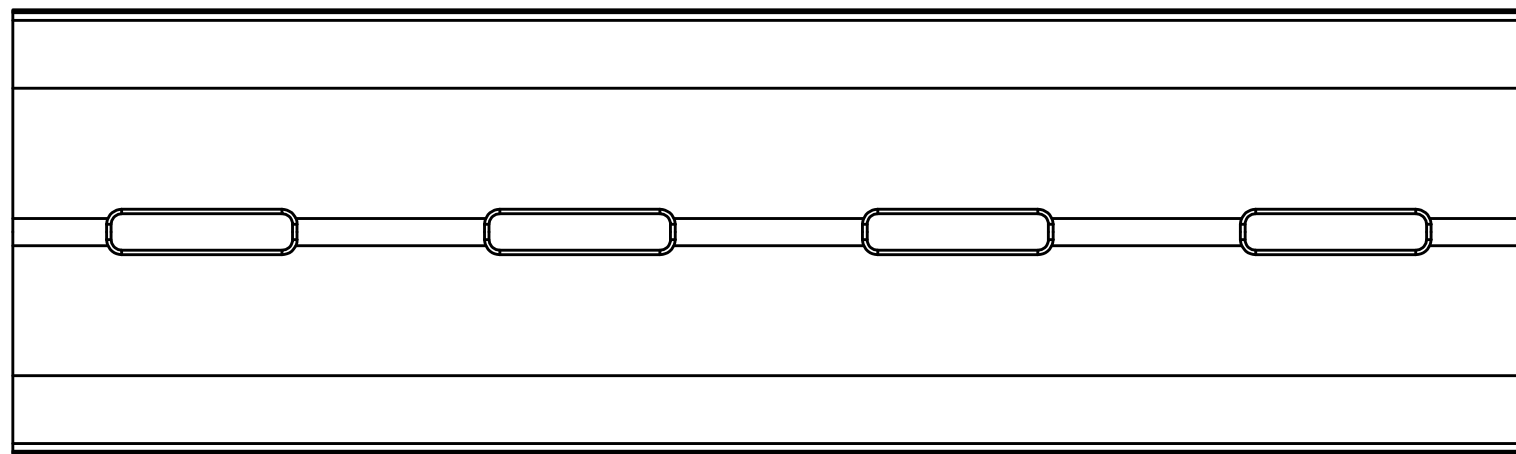


B-B



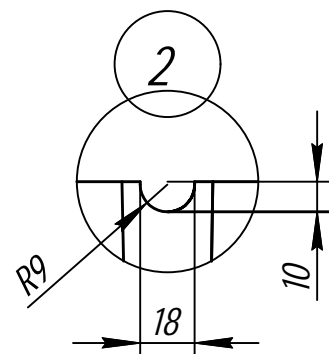
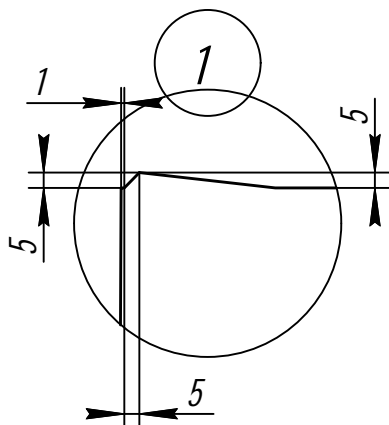
B

A



A

B



Инд. № подл.	Подп. и дата	Взам. инв. №

Арт. 47020012									
Изм.	Кол.уч.	Лист	№ док.	Подп.	Дата	Решетка лотка бетонная Р/ЛБ 100.29.4.18-В125-5 DN200	Стадия	Масса	Масштаб
									113 кг
						Объем бетона - 0,0471м ³	Лист	Листов	Gidrolica
Формат А3									