

Арм. 230

Перв. примен.

Справ. №

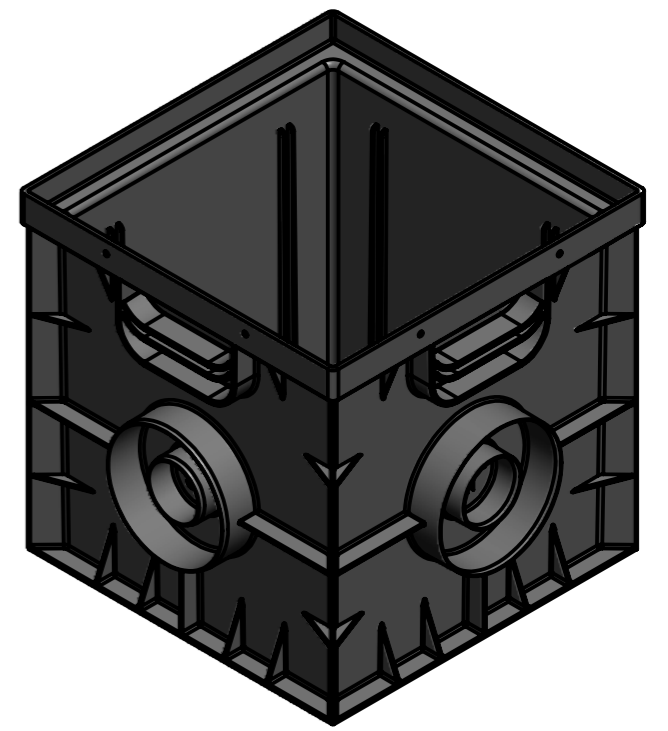
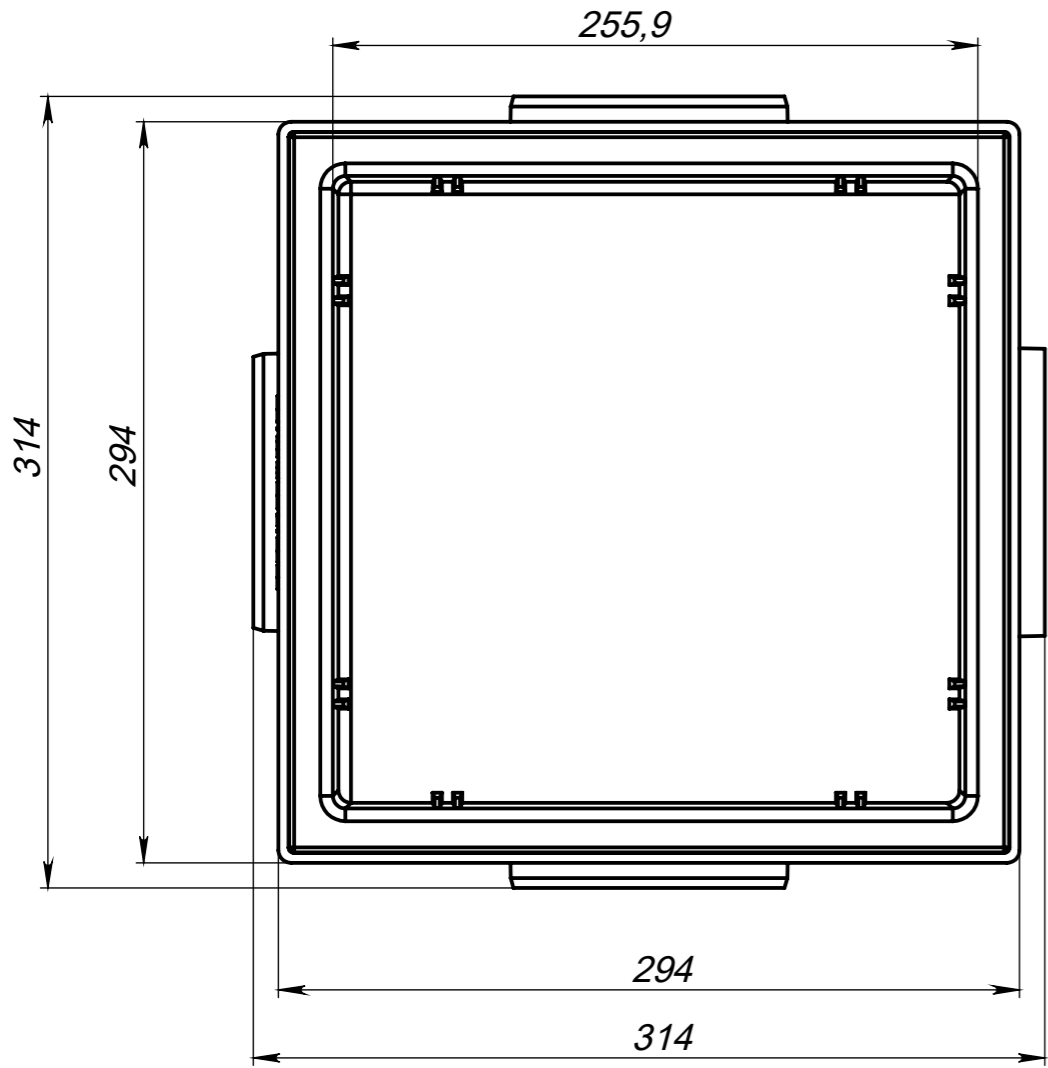
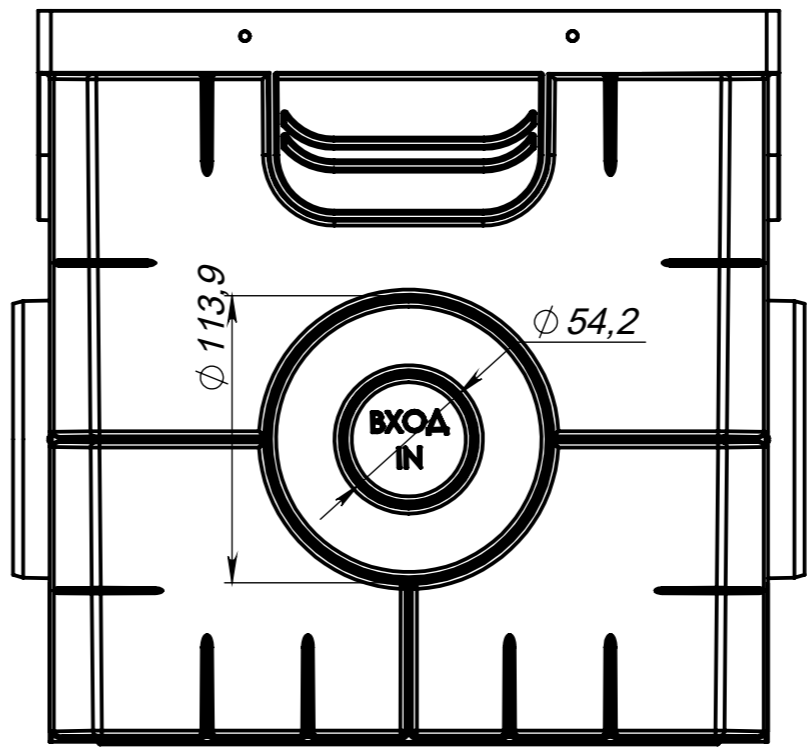
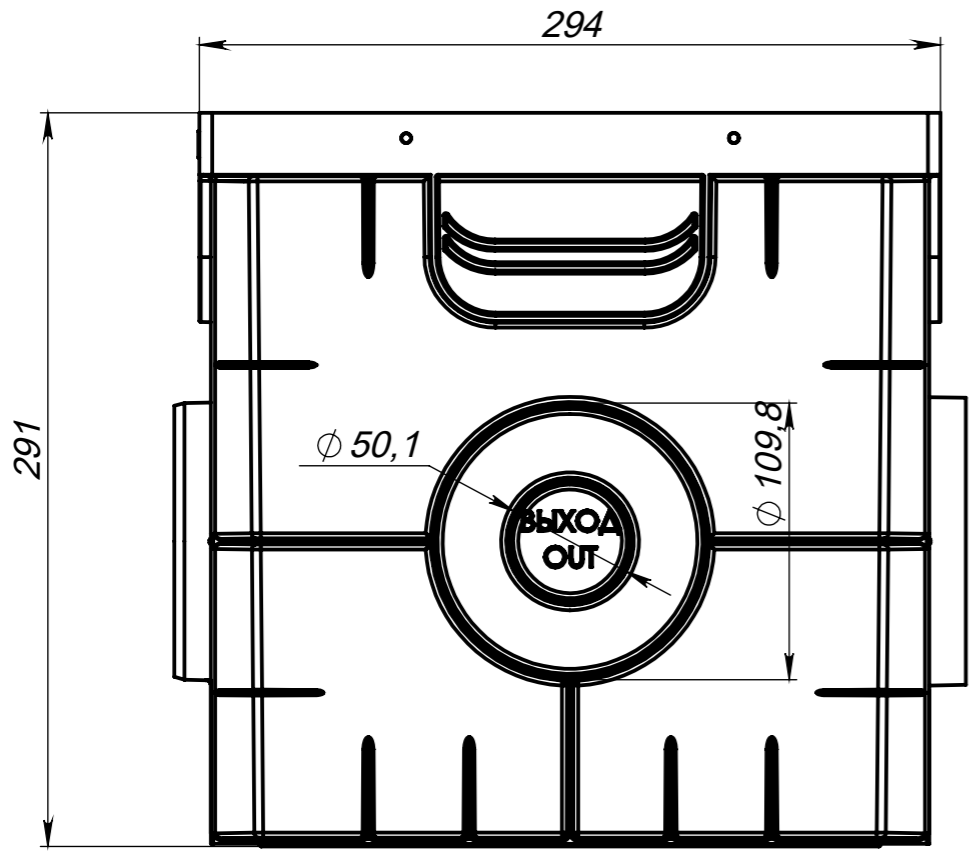
Подп. и дата

Инв. № дубл.

Взам. инв. №

Подп. и дата

Инв. № подл.



Изм.	Лист	№ докум.	Подп.	Дата
Разраб.				
Пров.				
Т. контр.				
Н. контр.				
Утв.				

<b>Арм. 230</b>			
Дождеприемник Gidrolica Point ДП-30.30 - пластиковый	Лит.	Масса	Масштаб
		1.18	1:5
	Лист 1	Листов 1	