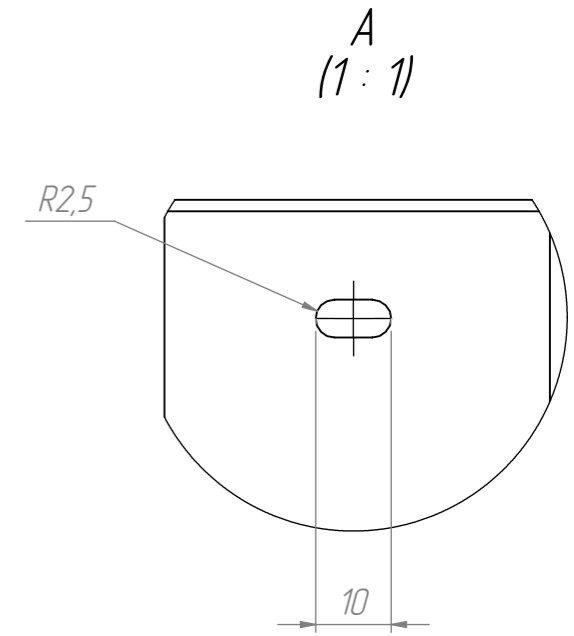
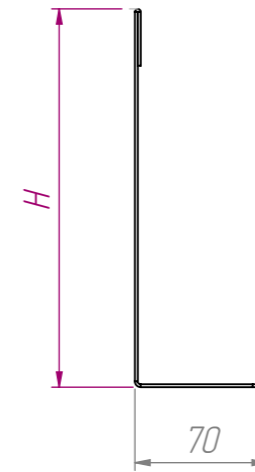
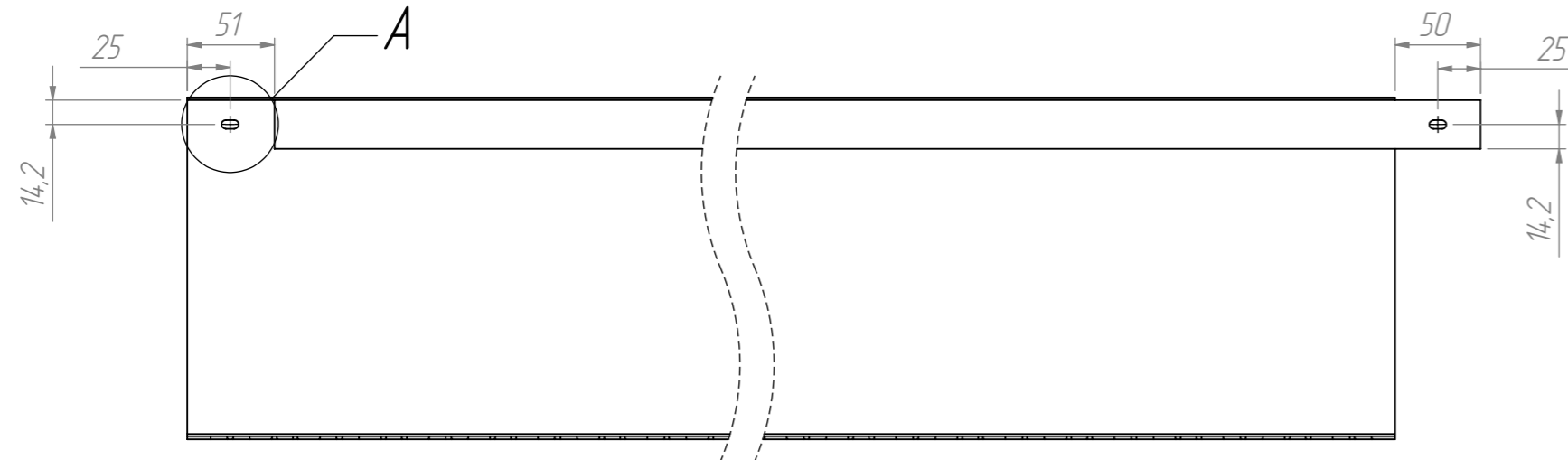


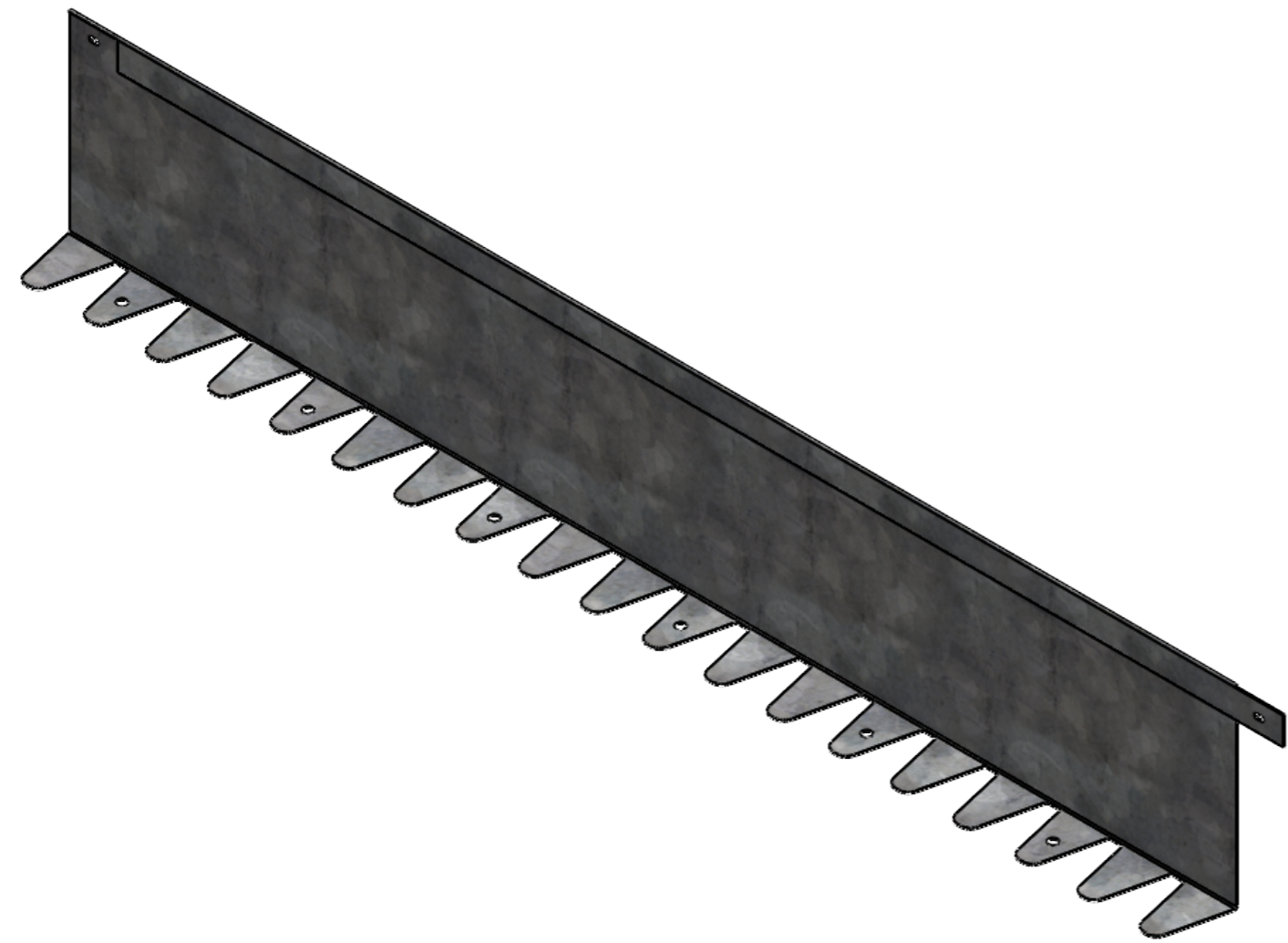
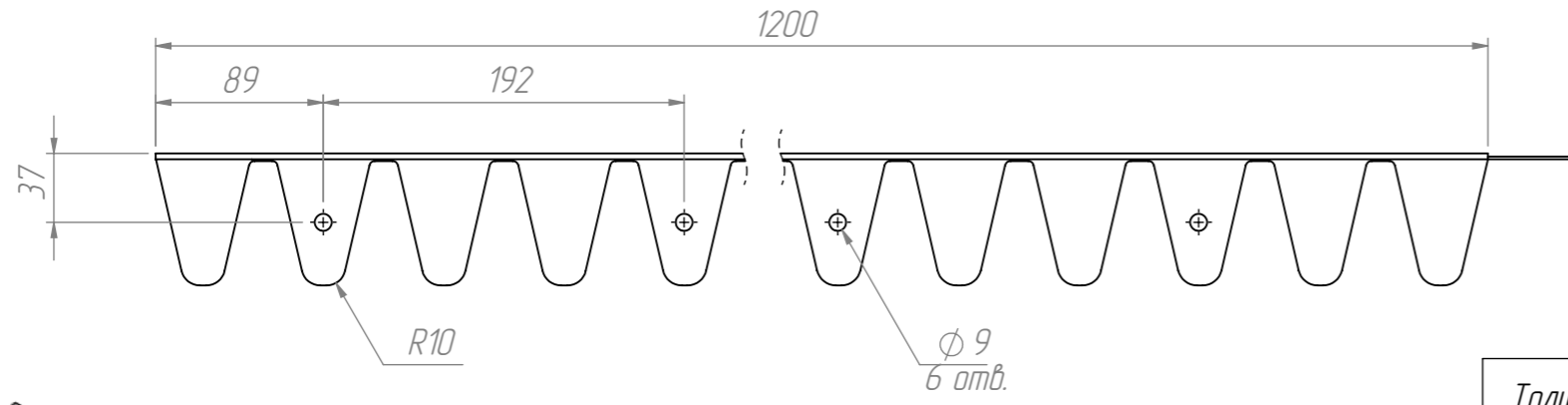
BC-1200-H-70-15

Перв. примен.

Справ. №



A
(1:1)



Толщина	Длина	Высота	Масса	Артикул	Краткое наименование
15	1200	40	1,5	7410	Бордюр стальной ВС-1200-40-70-15
		60	1,78	7411	Бордюр стальной ВС-1200-60-70-15
		80	2,07	7412	Бордюр стальной ВС-1200-80-70-15
		100	2,36	7413	Бордюр стальной ВС-1200-100-70-15
		120	2,64	7414	Бордюр стальной ВС-1200-120-70-15
		140	2,92	7415	Бордюр стальной ВС-1200-140-70-15
		160	3,2	7416	Бордюр стальной ВС-1200-160-70-15
		180	3,5	7417	Бордюр стальной ВС-1200-180-70-15
		200	3,77	7418	Бордюр стальной ВС-1200-200-70-15
		220	4,06	7419	Бордюр стальной ВС-1200-220-70-15
		240	4,34	7420	Бордюр стальной ВС-1200-240-70-15
		260	4,62	7421	Бордюр стальной ВС-1200-260-70-15
		280	4,9	7422	Бордюр стальной ВС-1200-280-70-15
300	5,2	7423	Бордюр стальной ВС-1200-300-70-15		

Подп. и дата

Инв. № дубл.

Взам. инв. №

Подп. и дата

Инв. № подл.

				BC-1200-H-70-15		
				Бордюр стальной Тип L		
				Лит.	Масса	Масштаб
					см. табл.	1:4
				Лист 1		Листов 1
				Оцинкованная сталь		
Изм.	Лист	№ докум.	Подп.	Дата		
Разраб.						
Пров.						
Т. контр.						
Н. контр.						
Утв.						