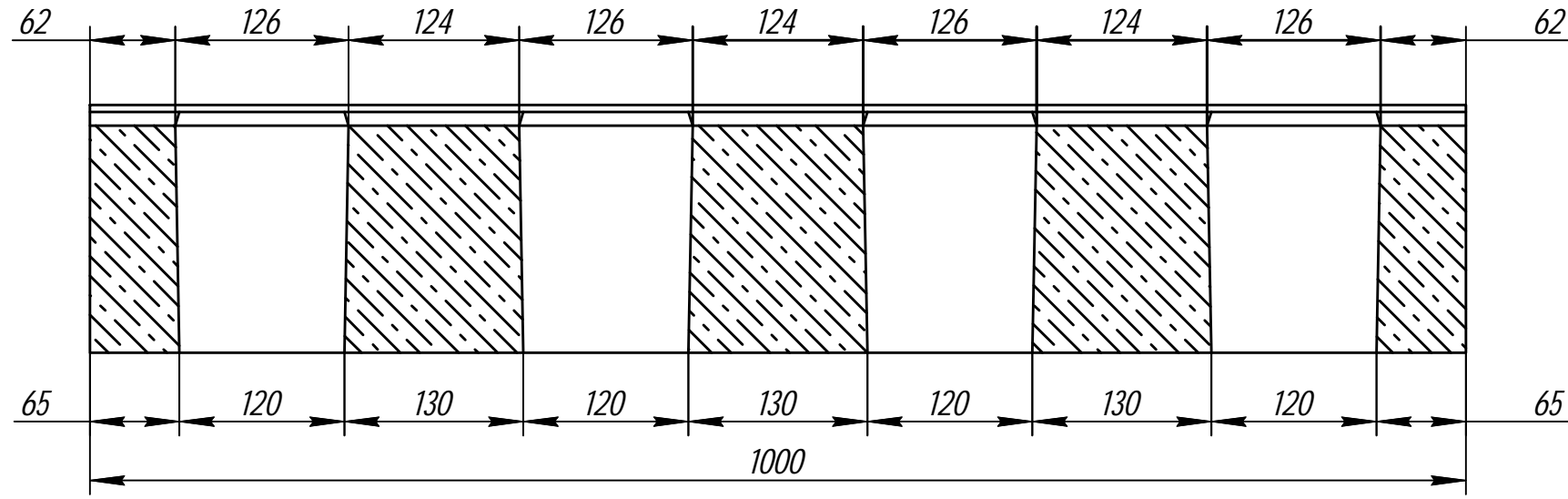
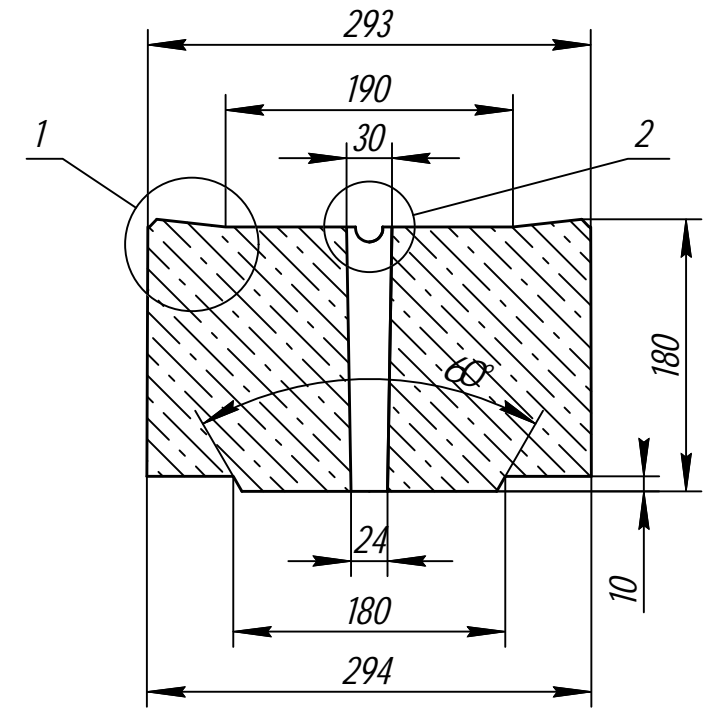


Арм. 47020014

A-A

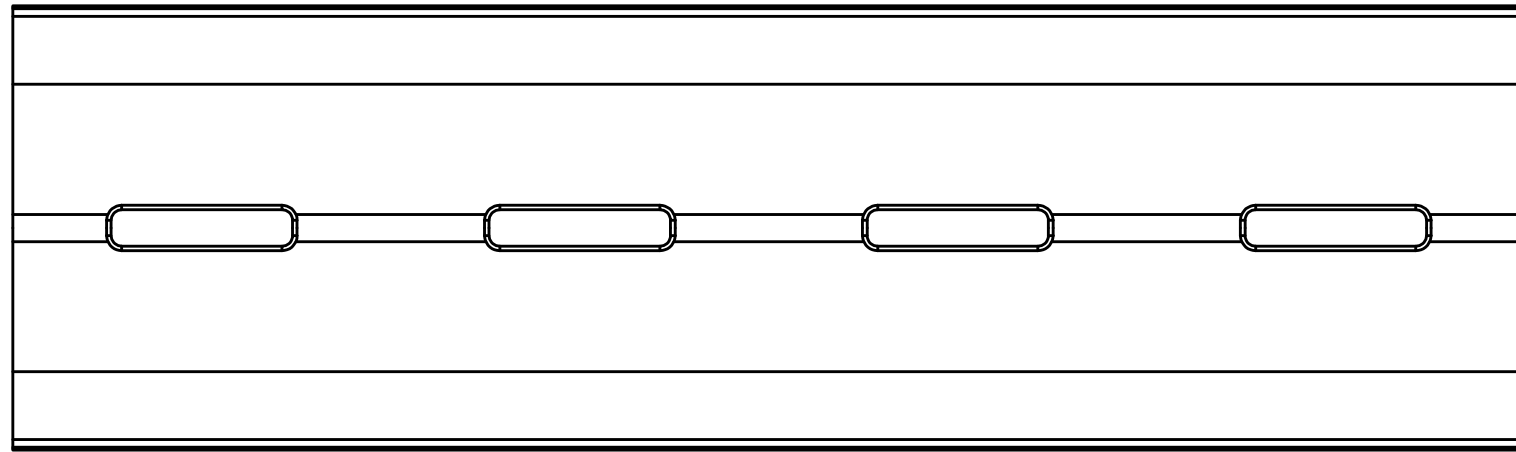


B-B



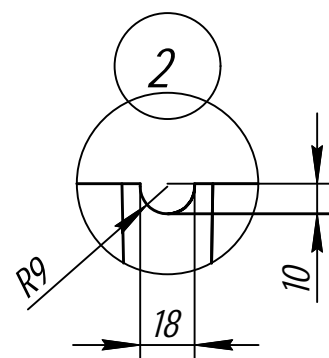
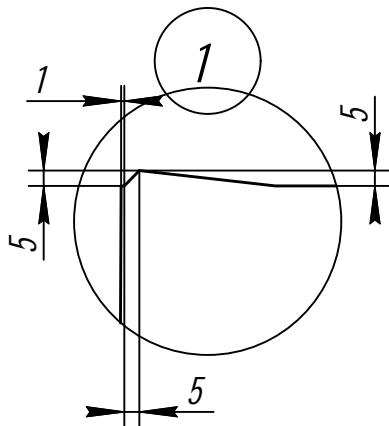
B

A



A

B



Инд. № подл.	Подп. и дата	Взам. инв. №

Арм. 47020014					
Изм.	Кол.уч.	Лист	№ док.	Подп.	Дата
Решетка лотка бетонная РЛБ 100.29.4.18-С250-5 DN200					
Стадия		Масса	Масштаб		
		113 кг	1:5		
Лист		Листов			
		Gidrolica			
Объем бетона - 0,0471м ³					
Формат А3					