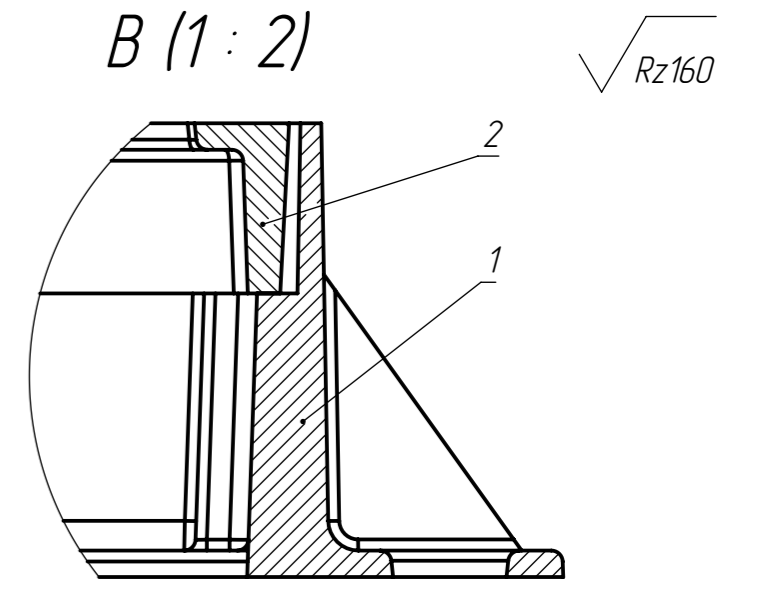
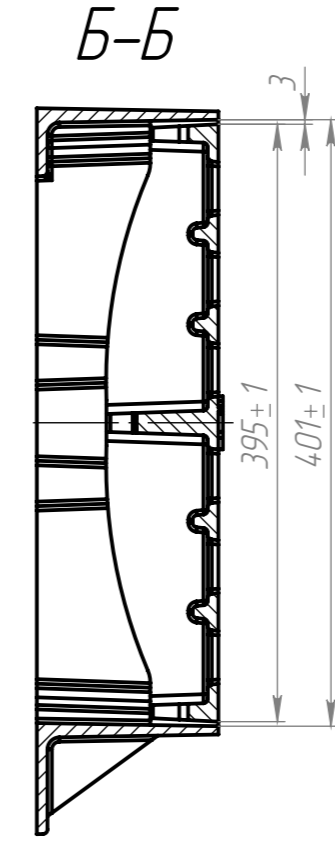
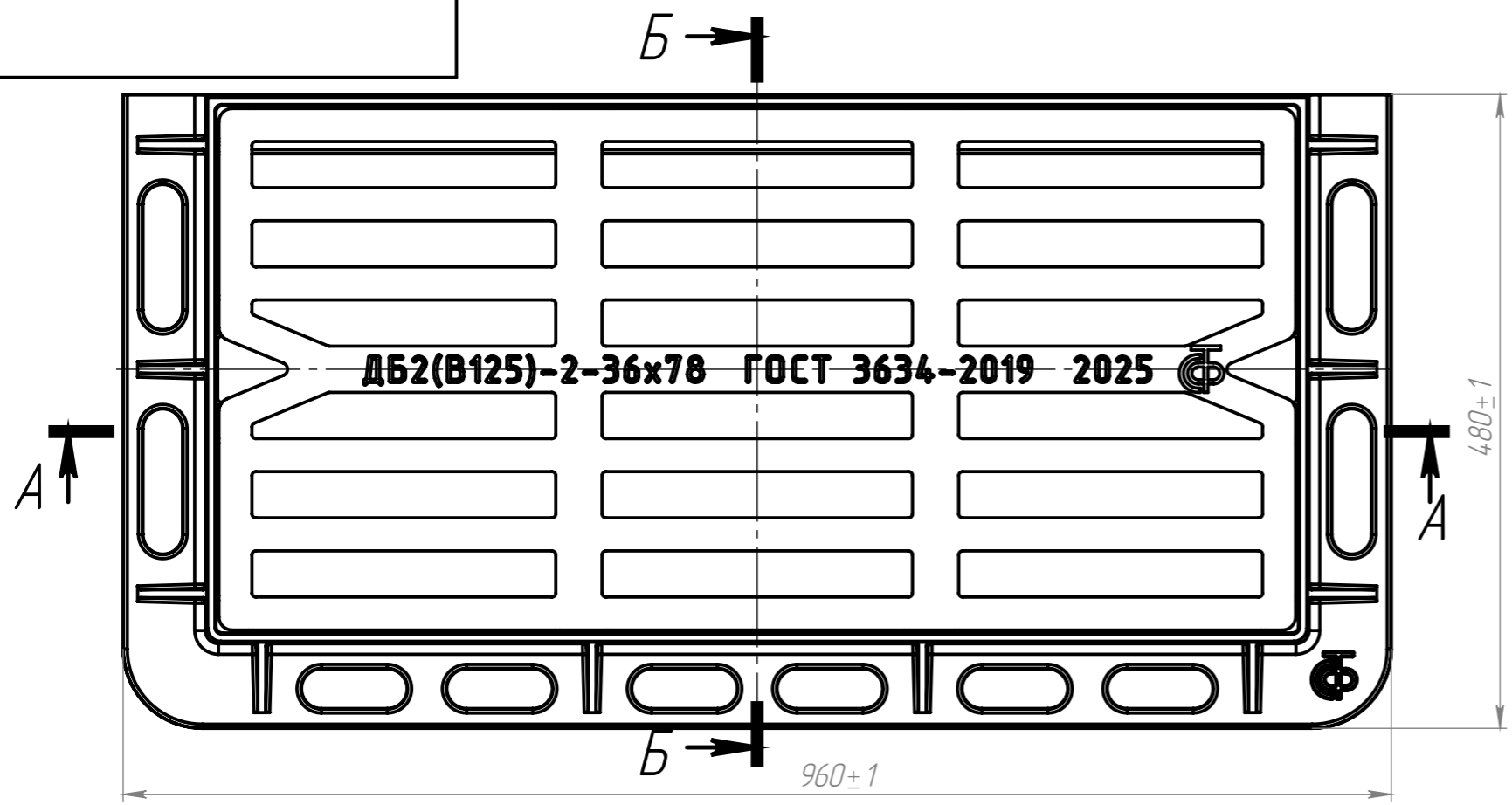
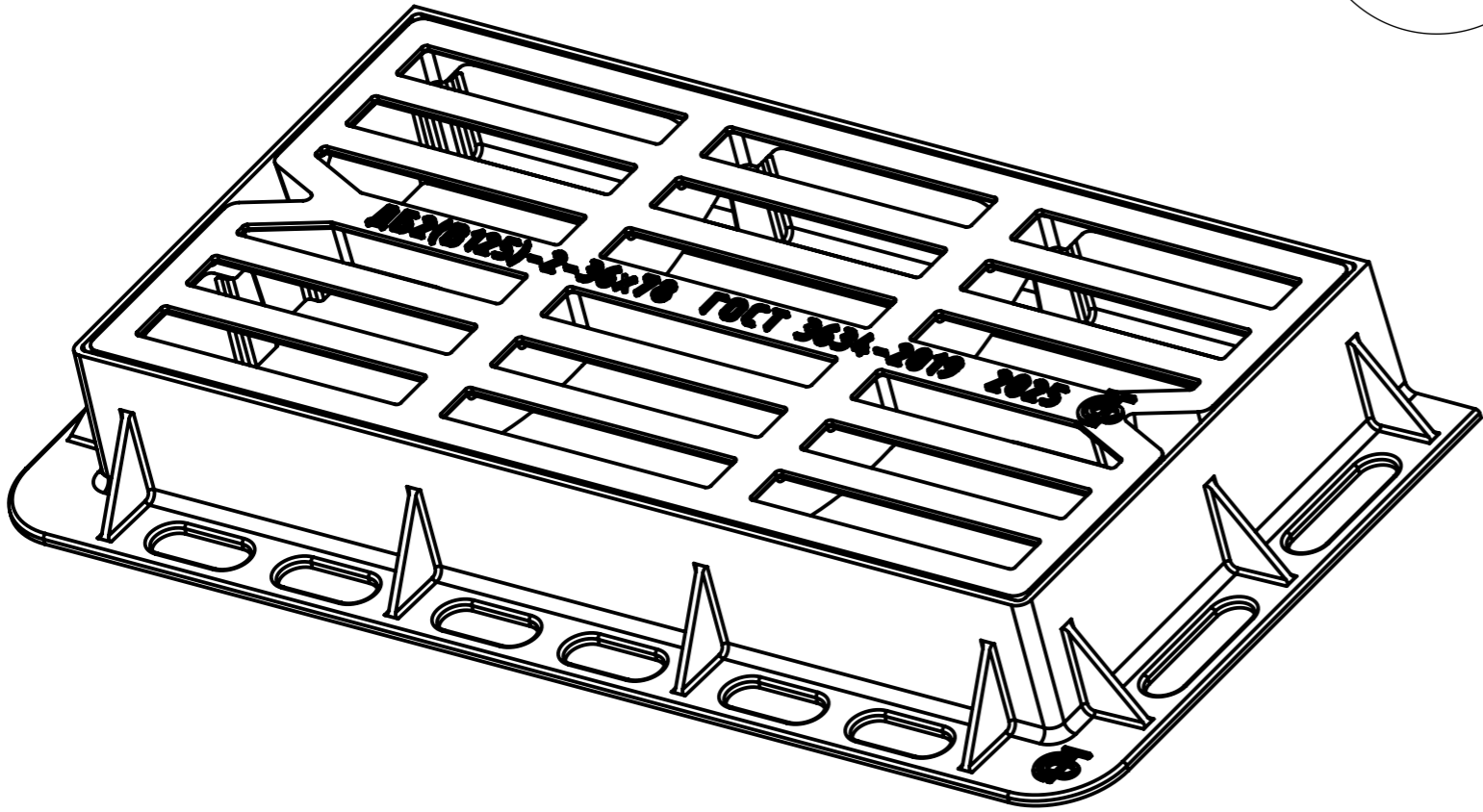
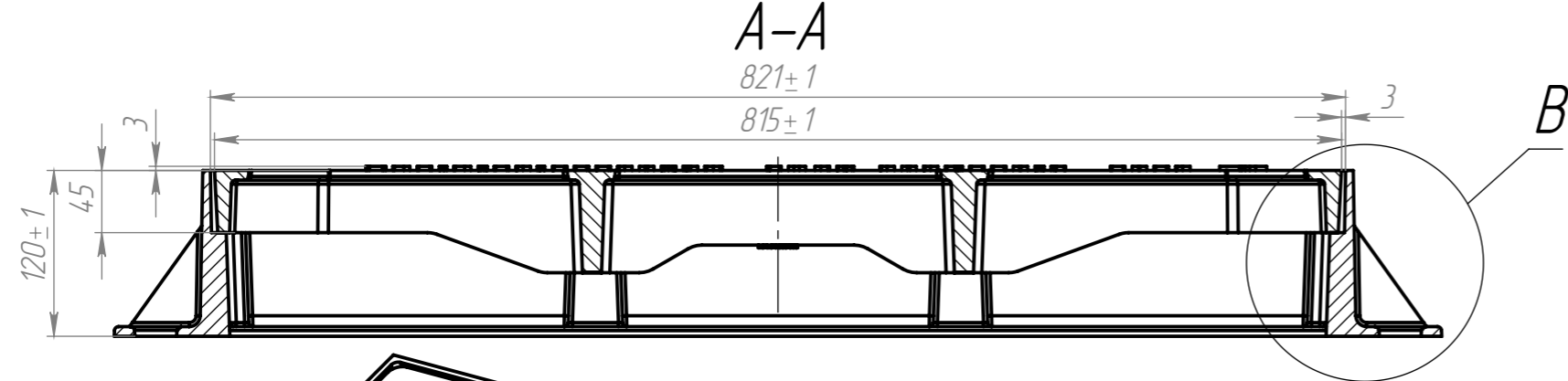


Перв. примен.
Справ. №
Подп. и дата
Инв. № дубл.
Взам. инв. №
Подп. и дата
Инв. № подл.



поз. 1 – Корпус дождеприёмника (25,0 кг) – 1 шт.  
поз. 2 – Решетка дождеприёмника (22,5 кг) – 1 шт.



1. Точность отливок 10-0-0-11 см. 1 по ГОСТ Р 53646-2009
2. Требования к качеству дождеприёмников в соответствии с ГОСТ 3634-2019 и чертежами на отливки "Корпус дождеприёмника" и "Решетка дождеприёмника".
3. Требования к собираемости:
  - зазор по контуру сопряжения корпуса и решетки дождеприёмника не более 3 мм;
  - решетка должна плотно прилегать к опорной поверхности, без качания.
4. Маркировка дождеприёмника производится сменными модельными вставками.
5. Антикоррозийное покрытие по согласованию с Заказчиком.
6. Неуказанные технические требования согласно ГОСТ 3634-2019.
7. \*Размеры для справок.
8. \*\*Массу уточнять взвешиванием.

					<b>ТЕХ.305353.ДБ2(В125).120 СБ</b>			
Изм.	Лист	№ докум.	Подп.	Дата	<b>Дождеприёмник</b> <b>ДБ2(В125)-2-36x78 h120</b>	Лит.	Масса	Масштаб
Разраб.		Кердзевадзе					47,5	1:5
Проб.		Гордейчук				Лист 1	Листов 1	
Т. контр.								
Н. контр.		Кураков			В450 ГОСТ 7293-85 (EN-GJS-500-7)	ООО "СФ-ТЕХНОЛОГИИ"		
Утв.		Егоров						