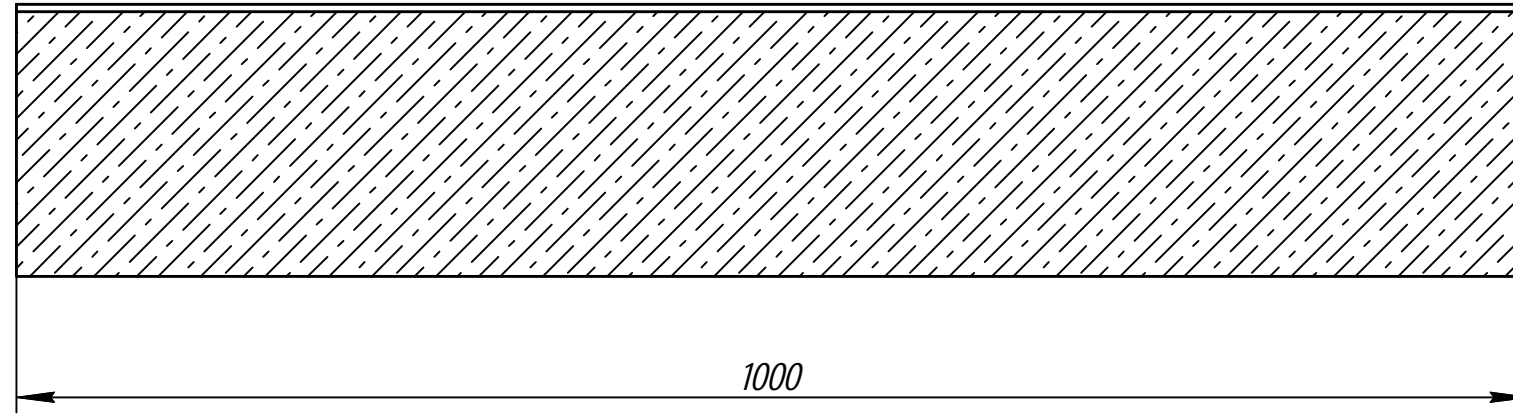
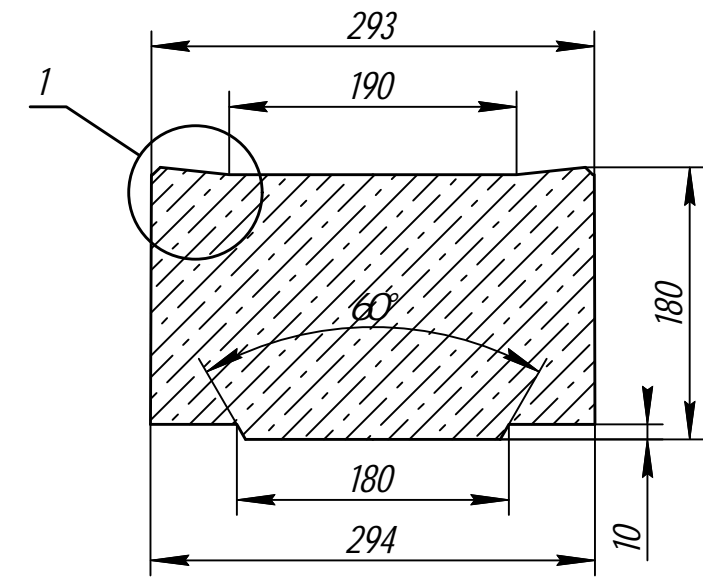


Арт. 47020015

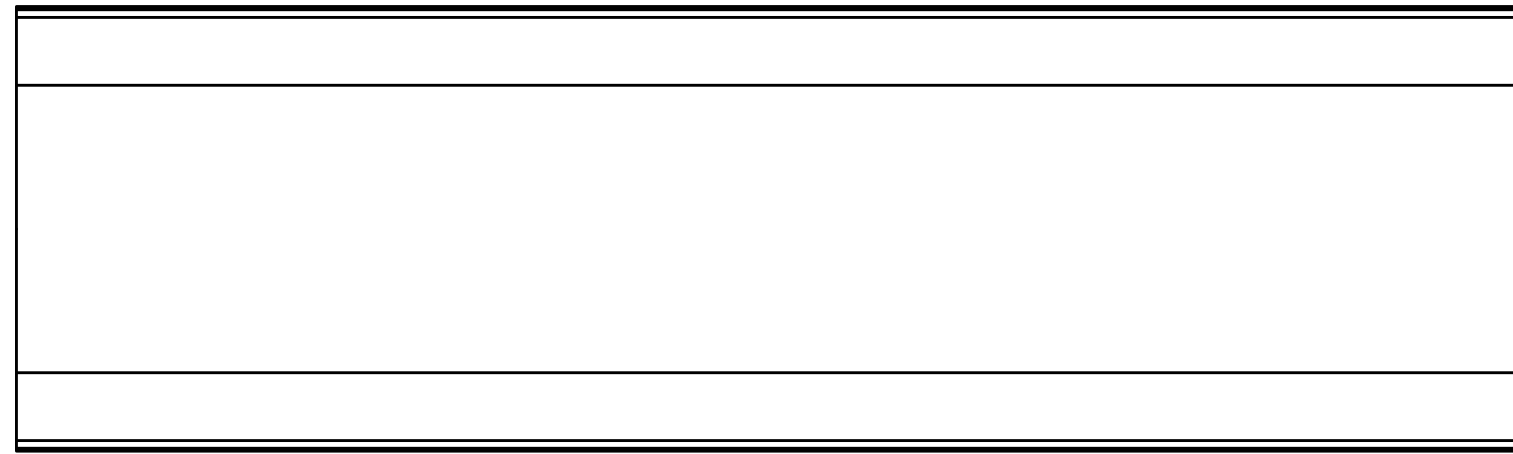
A-A



Б-Б

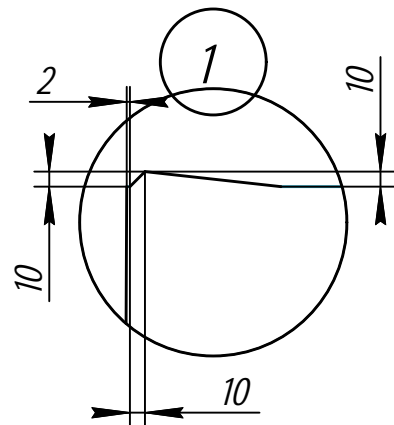


Б



А

Б



Инв. № подл.	Взам. инв. №
Подп. и дата	

						<b>Арт. 47020015</b>			
Изм.	Кол.уч.	Лист	№ док.	Подп.	Дата	Крышка лотка бетонная КЛБ 100.29.4.18-С250 DN200	Стадия	Масса	Масштаб
								120 кг	1:5
						Объем бетона - 0,05 м <sup>3</sup>	Лист	Листов	
							Gidrolica		
Формат А3									